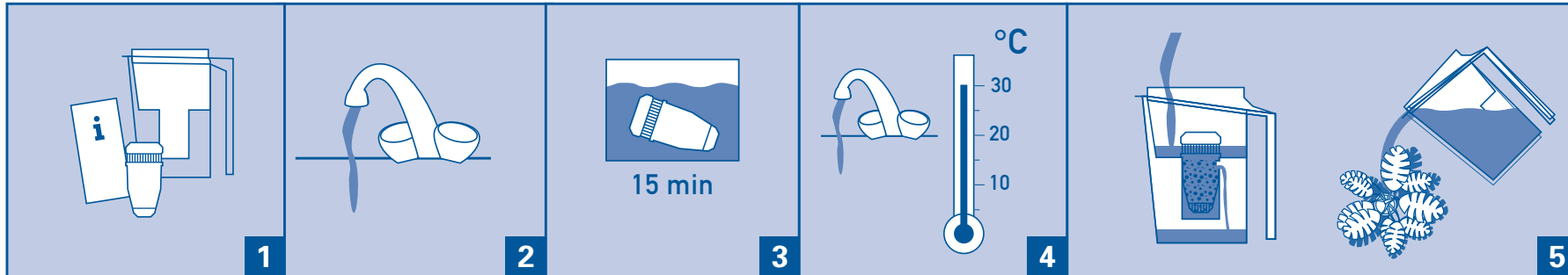


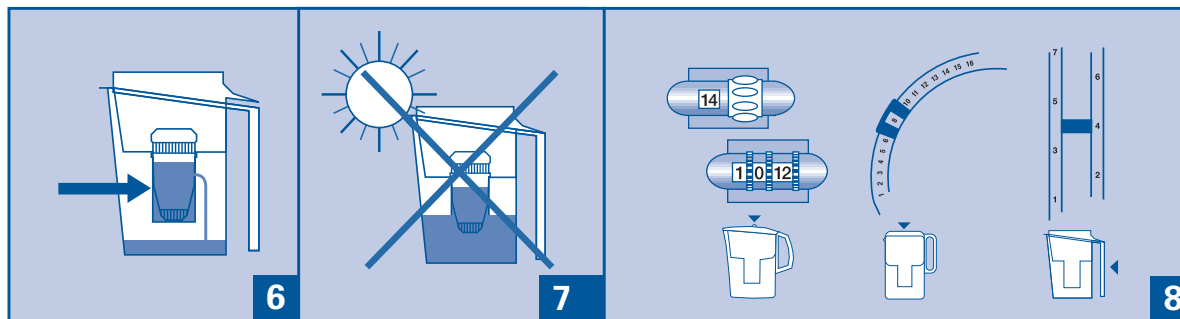
# Allgemeine Gebrauchsanweisung

**AQUA<sup>PLUS</sup>  
SELECT**

Technische Änderungen vorbehalten.



- Systeme bitte auspacken und prüfen, ob alle Bestandteile vorhanden sind.
- Inhalt der Packung: Aqua Select Plus® Wasserfilter-System, Patrone, Bedienungsanleitung.
- Kanne und Filtrier-Einsatz mit mildem Waschmittel abwaschen (Handwäsche) und mit klarem Wasser spülen.
- Patrone 15 Minuten in frisches Wasser legen, damit sich das Granulat vollsaugen und aktivieren kann.
- Noch einmal kurz abspülen und sorgfältig in den Überlaufschacht des Filtereinsatzes setzen.
- Benutzen Sie ausschließlich frisches Wasser aus kommunalen Leitungen oder behördlich geprüften Brunnen. Maximale Temperatur des Filterwassers: 30°C (86°F).
- Filtriereinsatz mit frischem Leitungswasser füllen. Die erste Wasserfüllung nach Inbetriebnahme oder Wechsel der Patrone bitte zum Blumengießen verwenden, da die Aktiv-Kohle leichte Trübungen darin verursachen kann, die jedoch hygienisch und geschmacklich völlig unbedenklich sind.



- Der patentierte Aqua Select Plus® Überlaufschacht bewirkt zweierlei: Da das Wasser langsamer durch das Filtermedium sickert, wird es gründlicher gefiltert als bei ungebremstem Durchströmen von oben nach unten. Im Überlaufschacht steht ständig Wasser. Es hält das Filtermedium feucht und damit aktiv. Aqua Select Plus Wasserfilter-Systeme sind darum stets und unverzüglich filterbereit.
  - Die Systeme auf keinen Fall direkter Sonneneinstrahlung aussetzen.
  - Die meisten Aqua Select Plus® Wasserfilter-Systeme bieten Ihnen eine Skala von 1 bis 31, auf der Sie genau einstellen können, wann Sie die Patrone erneuern müssen. Stellen Sie die Skala so ein, dass das Datum ungefähr 4 Wochen nach dem letzten Patronenwechsel angezeigt wird.
- Je nach örtlicher Wasser-Qualität reicht eine Aqua Select Plus® Filterpatrone zum Filtern von bis zu 150 Litern Wasser. Einem durchschnittlichen Haushalt von 4 Personen garantiert das 4-6 Wochen lang herrlich frisches und unvergleichlich wohlschmeckendes Leitungswasser.



Member of the American and Canadian  
Water Quality Associations

[www.aquaselect.com](http://www.aquaselect.com)  
[info@aquaselect.com](mailto:info@aquaselect.com)